

For Earth, For Life  
Kubota

# KX019-4

KUBOTA MINI-GRAAFMACHINE



# SUPERIEURE EIGENSCHAPPEN

De nieuwe Kubota KX019-4 mini graafmachine legt de lat nog hoger in het 1.5 – 2.0 tons segment met zijn enorme graafkracht en groot werkbereik. Met de KX019-4 kunt u beter uit de voeten langs de weg of in woonwijken, met de KX019-4 komt het voor elkaar van de grootste bouwplaatsen tot de krapste ruimtes.



# SUPERIEURE EIGENSCHAPPEN



## Verbeterde graafkracht

De KX019-4 beschikt over een indrukwekkende opbrekkracht. De krachtige en stevige graafarm zorgt ervoor dat u sneller en efficiënter kunt graven onder elke omstandigheid.

## Originele Kubota motor

De KX019-4 is aangedreven door de indrukwekkende D902 16 PK motor van Kubota. Deze motor is ontworpen om u de power te leveren voor maximale graaf- en lhijskracht. Ook is de motor zuinig en stil en voldoet aan alle huidige emissie eisen.

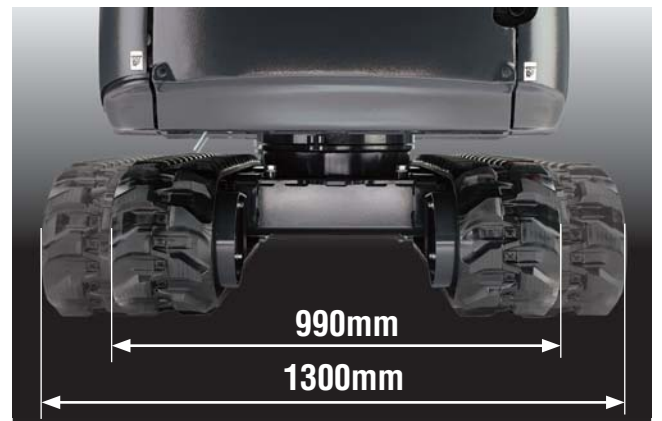


## Rubber rupsen met korte nokafstand met looprollen met dubbele flens

Het profiel van de rupsen, met meer oppervlak voor contact met de grond, zijn ontworpen voor een betere stabiliteit en minder trillingen tijdens het rijden. Bovendien dragen de looprollen met een dubbele flens bij aan een betere stabiliteit van de machine.

## Variabele onderwagen

Voor optimale stabiliteit kan de KX019-4 de onderwagen verstellen van 990 tot 1300 mm. voor gebruik met zware aanbouwdelen of het passeren door nauwe doorgangen. De aanpassing kan in enkele seconden worden gedaan door middel van de hendel.



## Auto-shift

Het auto-shift systeem zorgt voor automatische regeling van de rijsnelheden hoog en laag afhankelijk van de tractie behoefte, wat een soepele werking geeft tijdens dozeren en draaien.

# DELUXE INTERIOR

De KX019-4 beschikt over veel beenruimte en heeft één van de grootste cabines in z'n klasse, een verstelbare stoel en een groot vloeroppervlak. Gecombineerd met het handige en multifunctionele display is bediening nu makkelijker dan ooit.



# DELUXE INTERIOR



## Tijd



## Urenteller



## Tachometer



- A. Brandstofmeter**
- B. Water temperatuur meter**
- C. Waarschuwings indicators**  
(oververhitting, hydrauliek, batterij)
- D. LCD display**  
(tijd, uur, rpm)

## Ruimtelijke cabine

Om vermoeidheid te verminderen, heeft de nieuwe en grotere cabine meer comfort dan ons vorige model. Het voorziet in meer beenruimte, een vlakke vloer en een verstelbare geveerde stoel.

## Toegankelijkheid van de cabine

De toegankelijkheid van de cabine is sterk verbeterd door een 30% grotere opening, hierdoor kunt u de cabine sneller betreden of verlaten.



## Nieuw digitaal paneel

In navolging op Kubota's Intelligente Control Paneel, voorziet het nieuwe digitale paneel u van ieder gebruikersgemak, waaronder betere bediening van de knoppen. Het gebruikersvriendelijke digitale paneel is geplaatst in de rechte hoek vanaf de machinist en hiervan kunt u eenvoudig urenstand en de klok aflezen. Waarschuwings indicatoren zijn hier ook afgebeeld. De anti-diefstal sleutels kunt u hier ook programmeren. Met eenvoudige bediening, simpele instellingen en makkelijk af te lezen tekens bent u altijd op de hoogte van de functies van de machine.

## Proportionele oliestroom instelling van het hulpcircuit en maximale stroom instelling

De KX019-4 is standaard voorzien van een extra functie. Met de handige duimbediende schakelaar kunt u de proportionele oliestroom regelen van het hulpcircuit, terwijl de wijsvingerbediende aan/uit schakelaar regelt voor aanbouwdelen welke een constante stroom nodig hebben. De maximale oliestroom is regelbaar op het digitale paneel, er zijn geen gereedschappen of mechanische aanpassingen voor nodig. U kunt zelfs 5 voorinstellingen opslaan voor specifieke aanbouwdelen. Deze instellingen kunnen makkelijk opgeroepen worden.



# EENVOUDIG ONDERHOUD / VEILIGHEID / DUURZAAMHEID

De KX019-4 biedt u nog meer zekerheid met zeer hoge veiligheid en duurzaamheid. Bovendien zijn reparaties en onderhoud eenvoudiger uit te voeren door betere toegang tot de hoofdcomponenten.

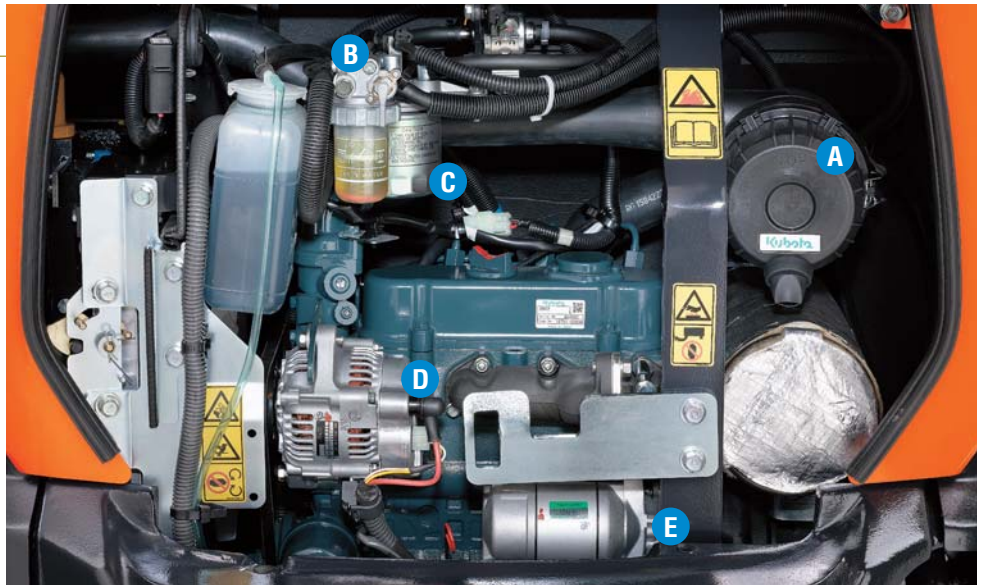


# EENVOUDIG ONDERHOUD / VEILIGHEID / DUURZAAMHEID

## Eenvoudig onderhoud

Kubota heeft routinematig onderhoud heel eenvoudig gemaakt door alle primaire motorcomponenten te groeperen naast elkaar. Motor en andere vitale delen kunnen dan eenvoudig geïnspecteerd of onderhouden worden.

- A. Luchtfilter**
- B. Brandstof/water scheidder**
- C. Brandstoffilter**
- D. Dynamo**
- E. Startmotor**



## Boven de arm gemonteerde hefcilinder

Voor verbeterde duurzaamheid bij het werken in ruwe omstandigheden zoals sloopwerk met een sloophamer is de hef cilinder bovenop de giek geplaatst om schade te voorkomen.



## Geïntegreerde rijmotorslangen

Kubota heeft de slangen van de rijmotor in het onderstel verwerkt voor extra bescherming.



## Standaard uitrusting

### Motor/brandstof systeem

- 2-delig luchtfilter
- Brandstofpeil waarschuwingssignaal
- Verlengde brandstofslang

### Onderwagen

- 230 mm rubber rupsen
- 2 rijnsnelheden
- Variabele onderwagen
- Dubbel flens looprollen
- Rupsen met korte steek van de nokken

### Hydraulisch systeem

- Drukaccumulator
- Hydraulische druk controlepoort
- Drukloze retour
- Pomp met variabele opbrengst
- HMS systeem

### Veiligheids systeem

- Motor startbeveiliging op linker console
- Wegrijbeveiliging
- Zwenkbeveiliging
- Kubota's originele anti-diefstal systeem
- Veiligheidsschakelaar batterij

### Werkuitrusting

- 1190 mm arm
- Extra functie tot uiteinde arm
- 2 werklampen op de cabine
- 1 werklamp aan de giek

### Cabine

- ROP
- TOP
- OPG
- Op gewicht instelbare half geveerde stoel
- Gordel
- Bedieningshendels met polssteun
- Verwarming met ontdooistand en ontwaseming
- Noodhamer
- Opklapbaar voorraam met gasveer
- 12V aansluiting
- Radio aansluiting
- Schakelaar en bediening voor zwaailamp
- Digitaal paneel met diagnose functie
- Aansluitpunten voor bescherming voorzijde
- Achteruitkijkspiegel

### Canopy

- ROPS
- TOPS
- OPG
- Op gewicht instelbare half geveerde stoel
- Gordel
- Bedieningshendels met polssteun
- 12V aansluiting
- Schakelaar en bediening voor zwaailamp
- Digitaal paneel met diagnose functie
- Aansluitpunten voor bescherming voorzijde

## Optionele uitrusting

- Radio kit in de cabine (radio bracket, antenne, 2 speakers)
- Rijpedaal
- Bescherming voorzijde
- Korte arm versie

# SPECIFICATIES

met rubber rupsen  
met 1190 mm arm / 1810 giek

Model	KX019-4		
Gewicht	Cabine / Canopy	kg 1780 / 1680	
Bedrijfsgegewicht	Cabine / Canopy	kg 1855 / 1755	
Capaciteit van de bak volgens SAE/CECE norm	m <sup>3</sup> 0,04		
Breedte van de bak	Met zijmessen	mm 474	
	Zonder zijmessen	mm 450	
Motor	Model	D902-BH	
	Type	Watergekoelde E-TVCS dieselmotor	
	Vermogen ISO9249	CV/tr/min	16 / 2300
		kW/tr/min	11,8 / 2300
	Aantal cilinders	3	
	Boring en slag	mm 72 x 73,6	
Inhoud	cc 898		
Totale lengte	mm 3860		
Totale hoogte	Cabine	mm 2350	
	Canopy	mm 2330	
Zwenksnelheid	tr/min 9,1		
Rubber rups breedte	mm 230		
Lengte onderwagen	mm 1230		
Dozerblad afmeting (breedte x hoogte)	mm 990 / 1300 x 230		
Hydraulische pompen	P1, P2	Pomp met variabele opbrengst	
	Opbrengst	ℓ/min 17,3 x 2	
	Hydraulische druk	MPa (kgf/cm <sup>2</sup> ) 21,6 (220)	
	P3	Tandwielpompe	
	Opbrengst	ℓ/min 10,4	
	Hydraulische druk	MPa (kgf/cm <sup>2</sup> ) 20,6 (210)	
Max. graafkracht	Arm	daN (kgf) 780 (790)	
	Bak	daN (kgf) 1590 (1620)	
Graafarm draaibaar	deg 75 / 60		
Extra circuit	Opbrengst	ℓ/min 27,7	
	Hydraulische druk	MPa (kgf/cm <sup>2</sup> ) 21,6 (220)	
Inhoud hydrauliektank	ℓ 28		
Inhoud brandstoftank	ℓ 21		
Maximale rijsnelheid	Langzaam	km/h 2,2	
	Snel	km/h 4,0	
Bodemdruk	Cabine	kPa (kgf/cm <sup>2</sup> ) 27,4 (0,28)	
	Canopy	kPa (kgf/cm <sup>2</sup> ) 26,5 (0,27)	
Bodemvrijheid	mm 160		

\*Machine gewicht: met 35kg standaard bak

\*Bedrijfsgegewicht: met 75kg machinist, 35 kg standaard bak

# HEFCAPACITEIT

KX019-4 Cabine en rubber rupsen

Hefhoogte	Lastafstand (2m)			Lastafstand (Max)		
	Over voorzijde		Over zijkant	Over voorzijde		Over zijkant
	Dozer omlaag	Dozer omhoog		Dozer omlaag	Dozer omhoog	
1,5m	220 (0,23)	230 (0,23)	230 (0,23)	-	-	-
1,0m	400 (0,41)	400 (0,41)	400 (0,41)	-	-	-
0,5m	520 (0,53)	450 (0,46)	450 (0,46)	230 (0,23)	190 (0,20)	200 (0,20)
0m	540 (0,55)	430 (0,44)	440 (0,45)	-	-	-

KX019-4 Cabine en rubber rupsen (Korte arm versie)

Hefhoogte	Lastafstand (2m)			Lastafstand (Max)		
	Over voorzijde		Over zijkant	Over voorzijde		Over zijkant
	Dozer omlaag	Dozer omhoog		Dozer omlaag	Dozer omhoog	
1,5m	250 (0,25)	250 (0,25)	250 (0,25)	-	-	-
1,0m	410 (0,42)	410 (0,42)	410 (0,42)	250 (0,25)	220 (0,22)	220 (0,22)
0,5m	530 (0,54)	450 (0,46)	450 (0,46)	-	-	-
0m	550 (0,56)	440 (0,45)	440 (0,45)	-	-	-

Let op :

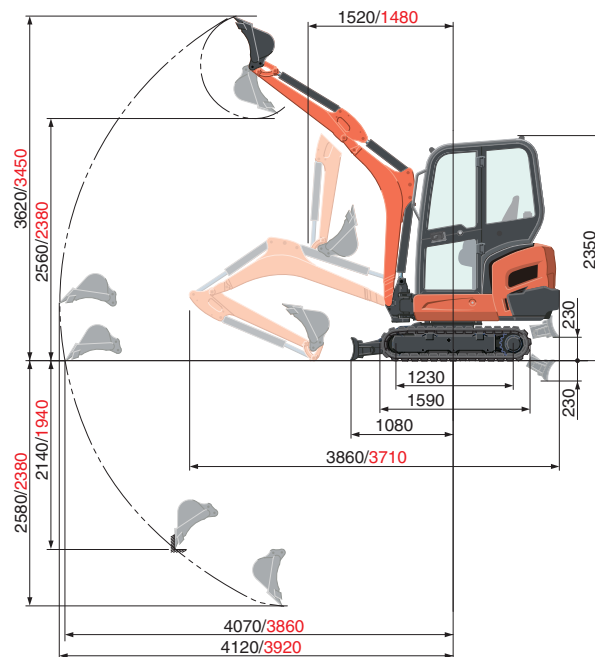
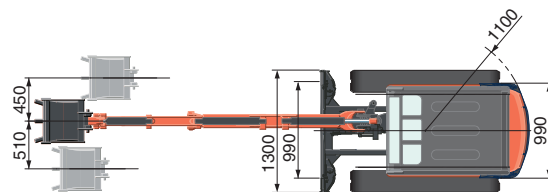
\* De hefcapaciteiten zijn gebaseerd op ISO 10567 en overschijden niet de 75% van de statische heflast van de machine of 87% van de hydraulische hefcapaciteit van de machine.

\* Bij het meten van de hefcapaciteiten zijn de graafbak, hijsaak, hijsband en andere accessoires niet in aanmerking genomen.

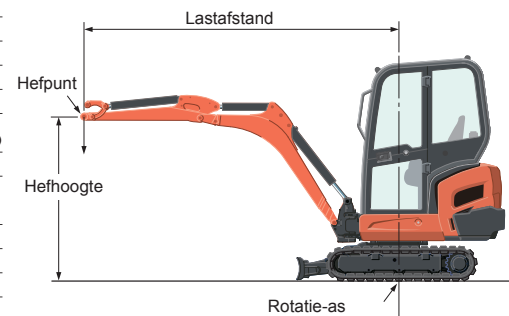
★ Alle vertoonde afbeeldingen zijn alleen voor promotionele doeleinden

Draag bij het bedienen van de graafmachine alleen kleding en een veiligheidsuitrusting die vereist zijn volgens de lokale wetgeving.

# WERKBEREIK



1190 mm Arm / 1810 mm Giek  
1090 mm Arm / 1690 mm Giek (Korte arm versie)  
Eenheid: mm



\* Werkbereiken zijn met Kubota standaard bak, zonder snelwissel.  
\* Specificaties zijn onderhevig aan veranderingen ten gevolge van productverbetering zonder voorafgaande kennisgeving.

# MEERMANMACHINES

MEERMAN GROEP

Kijk voor uw dealer op [www.kubota.nl/dealers](http://www.kubota.nl/dealers)

KX019-4 Dutch